

## Технічний паспорт:

### Вимикач змінного струму Модель S5000 - 1250A

# VECTOR VS



#### Електричні характеристики (згідно з IEC 60947-3)

Тепловий струм I<sub>th</sub> (від -30 до 50 °C) **1250A**

Номинальна напруга ізоляції U<sub>i</sub> (В) 1000

Номинальна імпульсна витримувана напруга U<sub>imp</sub> (кВ) 12

#### (Змінний струм) Номинальний робочий струм I<sub>e</sub> (А) Напруга Категорія експлуатації I<sub>e</sub>

400 В	AC21A	1250
	AC22A	1250
500 В	AC21A	1250
	AC22A	1250

Номинальна відключаюча здатність. 400V,  
cos phi=0,35-0,45 6400

Номинальна відновлювальна потужність. 400V,  
cos phi=0,45 8000

*\*\* Для інших напруг та/або категорій експлуатації просимо проконсультуватися.*

#### Поведінка при короткому замиканні

Струм короткого замикання (пікове значення) I<sub>cm</sub> 60kA

Короткочасний витримуваний струм (1 сек)  
(середньоквадратичне значення) I<sub>cw</sub> 25kA

#### Підключення

Мін. переріз мідної шини (мм<sup>2</sup>) 2\*60\*5

Макс. переріз мідного кабелю (мм<sup>2</sup>) 4\*240

Мін. момент затягування (Н\*м) 45

#### Механічні характеристики

Мінімальна кількість операцій (за стандартом)  
без навантаження 10000

Максимальна вага (4-х полюсний литий корпус) (кг) 8

Стандарти. IEC 60947-1 & 3

Quality Telergon, S.A.U. .

ISO 9001 & 14001



Management System  
ISO 9001:2008  
ISO 14001:2004  
www.tuv.com  
ID 9105053481

Випробування відповідно до IEC 60947-3.  
Схвалено

Austrian Institute of  
Technology



#### Коди

Розмір корпусу (А) Полюси Код Код для прямої обробки

Розмір 3 3P S5-12503RS0 DS-LI31

Розмір 3

#### Акcesуари

Виносна ручка DS-LA31 DOUBLE DS-LA34 SINGLE ARM (OPTIONAL)

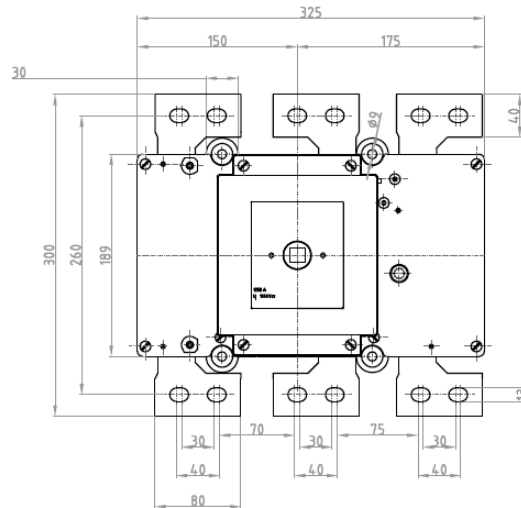
Допоміжний контакт ARM D5LAU01

Більше інформації на сайті [www.telergon.es](http://www.telergon.es)



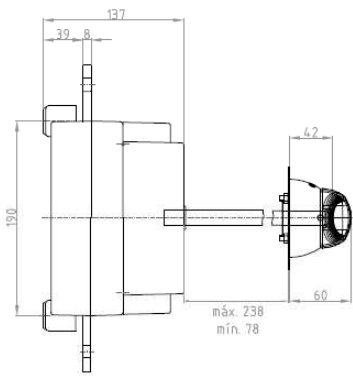
Перемикач-роз'єднувач змінного струму  
S5-12503RS0

TELERGON, S.A.U.  
Дані можуть бути змінені без  
попередження (надруковано:  
29/07/2013)

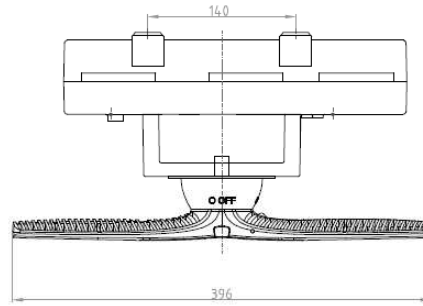


SIDE VIEW DS-LA31

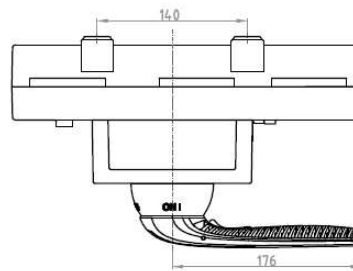
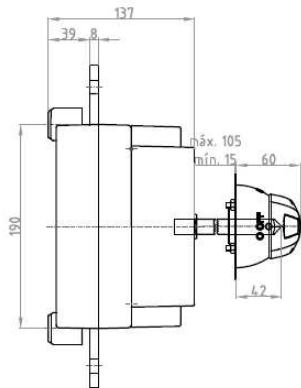
TOP VIEW DS-LA31



SIDE VIEW DS-LA34



TOP VIEW DS-LA34



S5000	lth	ØT	M	S max. (Cu) mm <sup>2</sup>	H max. (Cu) mm	L max. (Cu) mm
3	1250A	M12	45	4x240	2*7	80

Більше інформації на сайті [www.telergon.es](http://www.telergon.es)



Перемикач-роз'єднувач змінного струму  
S5-12503RS0

TELERGON, S.A.U.  
Дані можуть бути змінені  
без попередження  
(надруковано: 29/07/2013)

